



### Profesionálne výsledky. Vo vašej kuchyni

Prípravujte aj doma jedlá profesionálnej kvality v rúre SteamPro s funkciou Steamify®. Tri funkcie prípravy zahŕňajú tradičný ohrev, prípravu v pare alebo kombináciu oboch. Umožňuje dokonca prípravu štýlom sous-vide. Šťavnaté výsledky, na ktoré sa môžete spoľahnúť, s automatickou funkciou Steamify®.

## Špecifikácie a benefity

### Parné varenie so Steamify®

S funkciou Steamify je príprava jedál ľahšia. Stačí zadať teplotu pečenia ako obvykle a rúra automaticky upraví nastavenia, aby para dovedla vaše pokrmy do dokonalosti



- Zabudovateľná rúra
- Multifunkčná rúra s integrovanou funkciou pary
- Rúra s 3 pečúcimi úrovňami
- Funkcia rýchleho vyhriatia rúry
- Automatický návrh teploty
- Automatické hmotnostné programy
- Mäsová sonda
- Pamäť pre často používané nastavenie rúry
- Funkcia bezpečnosť detí
- Indikácia zbytkového tepla

### SousVide – technológia profesionálov

S technológiou SousVide sa môžete aj v domácich podmienkach pustiť do vákuového varenia. Profesionálni kuchári o tejto metóde tvrdia, že s ňou možno dosiahnuť najlepšie, najchutnejšie a najšťavnatejšie jedlá, aké sa podávajú vo vychýrených reštauráciách.



### Funkčná. Zabudovaná. Prispôbená. Inteligentná kuchyňa

Na diaľku ovládajte svoju rúru, preskúmajte našich rôznych partnerov a dokonca získajte prispôbenú pomoc pri varení, a to všetko cez aplikáciu My AEG Kitchen. Je to praktický a jednoduchý spôsob obohatenia používania vašej inteligentnej kuchyne.



### Ružový. Stredne prepečený. Prepečený. Podľa vašej chuti

Teplotná sonda, ktorá priebežne meria teplotu v strede vášho pokrmu, vás upozorní, keď bude jedlo hotové. Aké mäso preferujete? Či už sa tešíte na ružový, stredne prepečený alebo prepečený steak, teplotná sonda si vždy postráži správny stupeň prepečenia.

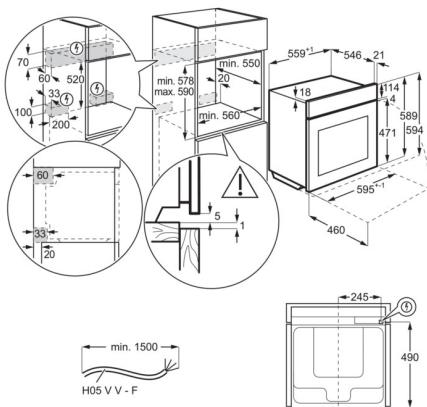
### Intuitívne pečenie v rúre. S dotykovým displejom EXCite

Dotykový displej EXCite umožňuje prístup k rôznym funkciám pre každý pokrm. Taktiež uľahčuje nastavenie teploty rúry a času pečenia. Ponúka okamžitú odozvu a upozorňuje na najdôležitejšie údaje.

#### Technická špecifikácia

Typ výrobku	Zabudovateľná elektrická rúra
Systém tepelnej úpravy	Ventilátor + kruhové ohrevné teleso + para
Čistenie rúry	Parné
Rozmery pre zabudovanie VxŠxH (mm)	590x560x550
Vnútrotný objem (l)	70
Celkový elektrický príkon (W)	3500
Požadované istenie (A)	16
Prívodný kábel	1.5 m se zakončením
Napätie (V)	230
Farba	Čierna
Energetická trieda	A++
Funkcie rúry	Gratinované jedlá, Dolný ohrev, Pečenie chleba, Tradičné pečenie, Rozmrazovanie, Kysnutie cesta, Sušenie, Mrazené pokrmy, Parné pečenie, Gril, Vysoká vlhkosť, Nízka vlhkosť, Stredná vlhkosť, Udržiavanie teploty, Vlhký horúci vzduch, Pečenie pizze, Ohrev tanierov, Zaváranie, Pomalé pečenie, Varenie Sous vide, Parná regenerácia, Steamify, Teplovzdušné pečenie, Turbo gril, Príprava jogurtu

PSGBOV180DE0000F



PSGBOV180DE0000G

